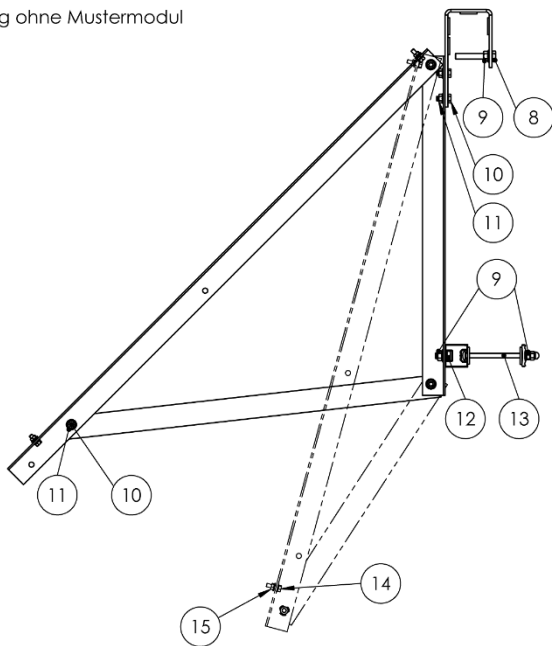


## Montageset für Balkon-Halterungen von Photovoltaikmodulen

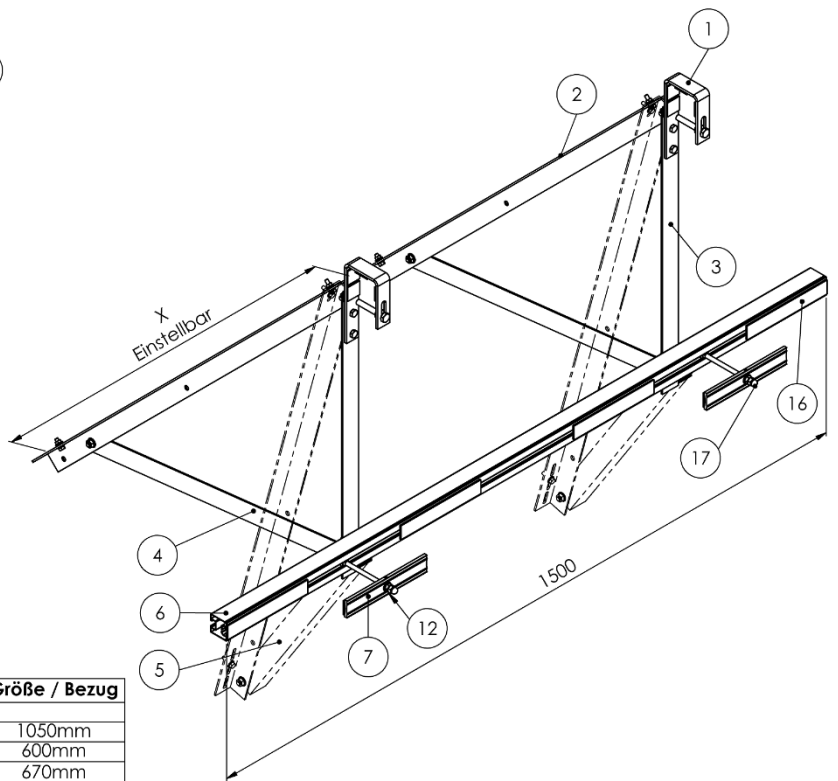
Wir bieten zwei verschiedenen Sets für die Halterung an ihrem Balkongeländer an.

- Ein Set für PV-Module mit einer **Rahmenbreite von bis zu 1050 mm** (Art. Nr. 9785-3-Geländermodulset)

Darstellung ohne Mustermodul



überlagerte Darstellung in 45° und 75° Konfiguration



- \*1) Norm der Schrauben (Kopfform/ Antrieb) kann abweichen  
 \*2) Mutter in DIN6923 (dargestellt) / DIN985 / ISO10511 möglich  
 \*3) Stütze abhängig von gewünschter Winkelstellung montieren

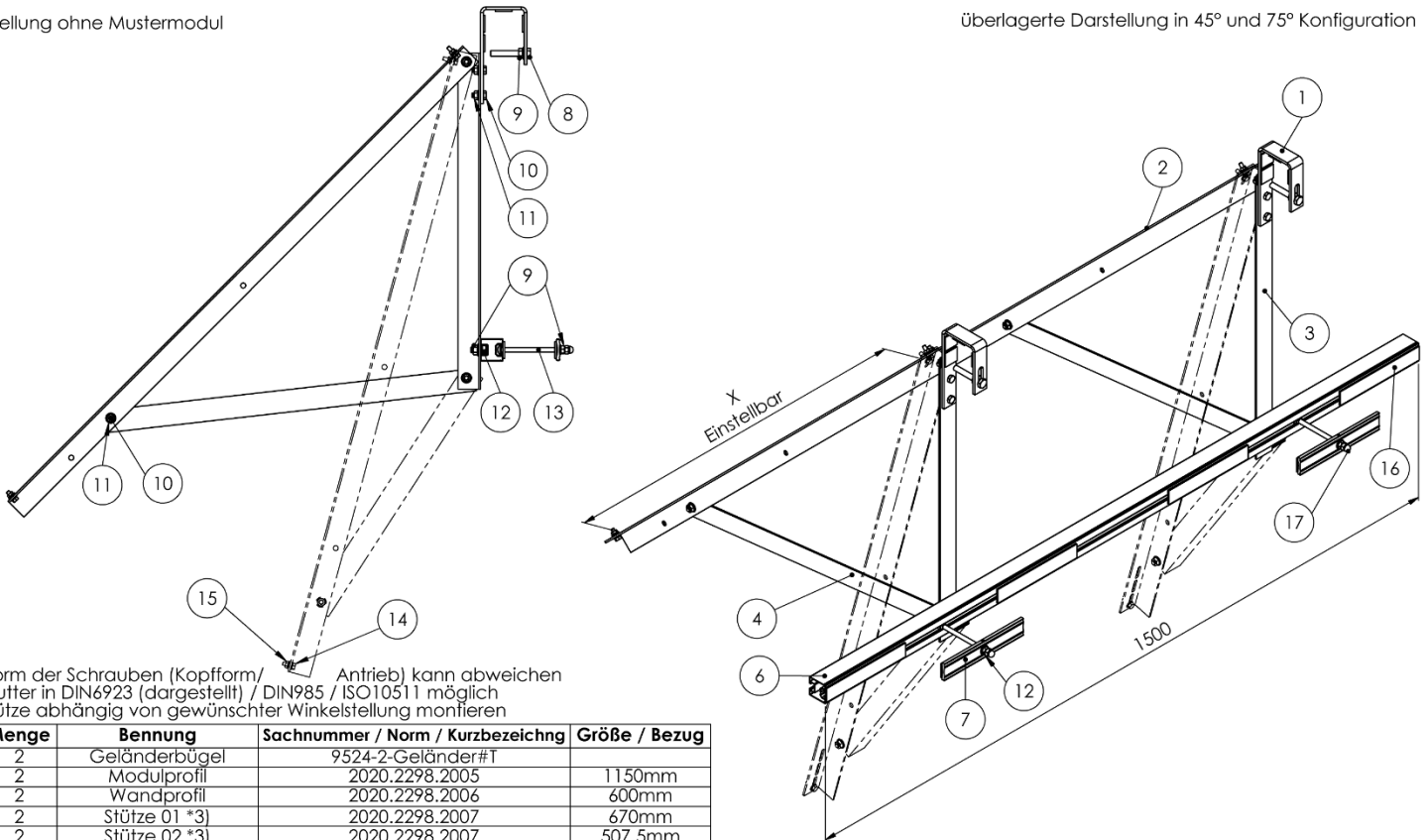
| Pos. | Menge | Benennung         | Sachnummer / Norm / Kurzbezeichnung | Größe / Bezug   |
|------|-------|-------------------|-------------------------------------|-----------------|
| 1    | 2     | Geländerbügel     | 9524-2-Geländer#T                   |                 |
| 2    | 2     | Modulprofil       | 2020.2298.1005                      | 1050mm          |
| 3    | 2     | Wandprofil        | 2020.2298.1006                      | 600mm           |
| 4    | 2     | Stütze 01 *3)     | 2020.2298.1007                      | 670mm           |
| 5    | 2     | Stütze 02 *3)     | 2020.2298.1007                      | 507,5mm         |
| 6    | 1     | Querlager         | Profil Profiness1                   | 1500mm          |
| 7    | 2     | Querriegel        | 2020.2298.0008                      | aus Profiness18 |
| 8    | 2     | Sechskantschraube | *1) DIN933                          | M10x70          |
| 9    | 4     | Sechskantmutter   | *2) DIN6923                         | M10             |
| 10   | 10    | Sechskantschraube | *1) DIN933                          | M8x20           |
| 11   | 12    | Sechskantmutter   | *2) DIN6923                         | M8              |
| 12   | 2     | Sechskantschraube | *1) DIN933                          | M10x25          |
| 13   | 2     | Schlossschraube   | DIN603                              | M8x120          |
| 14   | 4     | Sechskantschraube | *1) DIN 6921                        | M6x20           |
| 15   | 4     | Sechskantmutter   | *2) DIN6923                         | M6              |
| 16   | 1     | EPDM              | 40x3x1200                           | selbstklebend   |
| 17   | 2     | Hutmutter         | DIN 1587                            | M8              |

|  |  |                                |   |                            |          |
|--|--|--------------------------------|---|----------------------------|----------|
| WENN NICHT ANDERS DEFINIERT:<br>BENANNUNGSZEICHEN IN MILLIMETER<br>TOLERANZEN:<br>LINEAR:<br>WINKEL: |  | OBERFLÄCHENGÜTE:<br>WERKSTOFF: | ENIGRATEN<br>UND/SCHARFE<br>KANTEN<br>BRECHEN | ZUCHINUNGS NICHT SKALIEREN | ÄNDERUNG |
| BENENNUNG:   |  |                                |   | Bauteilübersicht           |          |
| GELÄNDERSTÄNDER V03<br>Modulrahmen 1050  |  |                                |   | TECHNUNGSDR.               |          |
|  |  |                                |   | 2020.2298.1004             |          |
|  |  |                                |   | A3                         |          |
| GEWICHT:   |  |                                |   | MASSSTAB: 1:5              |          |
|  |  |                                |   | BLATT 4 VON 8              |          |

- Ein XXL-Set für eine **Rahmenbreite von bis zu 1150 mm**  
(Art. Nr. 9785-3-Geländermodulset-X)

Darstellung ohne Mustermodul

überlagerte Darstellung in 45° und 75° Konfiguration



- \*1) Norm der Schrauben (Kopfform/ Antrieb) kann abweichen
- \*2) Mutter in DIN6923 (dargestellt) / DIN985 / ISO10511 möglich
- \*3) Stütze abhängig von gewünschter Winkelstellung montieren

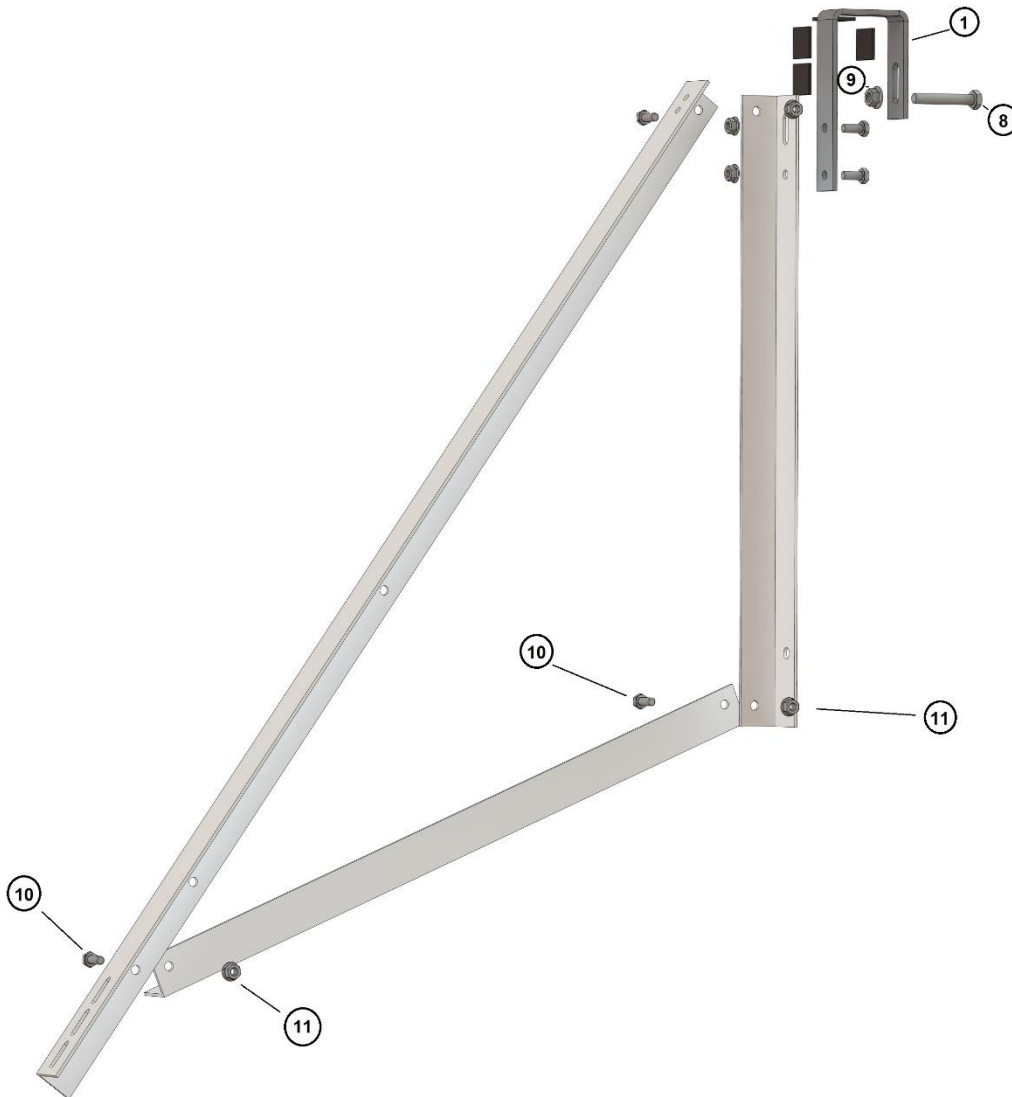
| Pos. | Menge | Benennung         | Sachnummer / Norm / Kurzbezeichnung | Größe / Bezug    |
|------|-------|-------------------|-------------------------------------|------------------|
| 1    | 2     | Geländerbügel     | 9524-2-Geländer#T                   |                  |
| 2    | 2     | Modulprofil       | 2020.2298.2005                      | 1150mm           |
| 3    | 2     | Wandprofil        | 2020.2298.2006                      | 600mm            |
| 4    | 2     | Stütze 01 *3)     | 2020.2298.2007                      | 670mm            |
| 5    | 2     | Stütze 02 *3)     | 2020.2298.2007                      | 507,5mm          |
| 6    | 1     | Querlager         | Profil Profiness I                  | 1500mm           |
| 7    | 2     | Querriegel        | 2020.2298.2008                      | aus Profiness 18 |
| 8    | 2     | Sechskantschraube | *1) DIN933                          | M10x70           |
| 9    | 4     | Sechskantmutter   | *2) DIN6923                         | M10              |
| 10   | 10    | Sechskantschraube | *1) DIN933                          | M8x20            |
| 11   | 12    | Sechskantmutter   | *2) DIN6923                         | M8               |
| 12   | 2     | Sechskantschraube | *1) DIN933                          | M10x25           |
| 13   | 2     | Schlossschraube   | DIN603                              | M8x120           |
| 14   | 4     | Sechskantschraube | *1) DIN 6921                        | M6x20            |
| 15   | 4     | Sechskantmutter   | *2) DIN6923                         | M6               |
| 16   | 1     | EPDM              | 40x3x1200                           | selbstklebend    |
| 17   | 2     | Hutmutter         | DIN 1587                            | M8               |

|  |       |                                |          |  |  |                              |  |  |  |
|--|-------|--------------------------------|----------|--|--|------------------------------|--|--|--|
| WENN NICHT ANDERS DEFINIERT:<br>DIMENSIONEN SIND IN MILLIMETER |       | OBERFLÄCHENGÜTE:<br>WERKSTOFF: |          | BEMERKUNGEN:<br>UND SICHERE<br>KANTEN<br>BRECHEN |  | ZEICHNUNG NICHT SKALIEREN    |  | ÄNDERUNG   |  |
| TOLERANZEN:<br>LINIE:<br>WINKEL:                               |       |                                |          |  |  | Bauteilübersicht             |  | BEZEICHNUNG:<br><b>Geländerständer V04</b><br>Modulrahmen 1150 |  |
| GEZEICHNET   | NAME  | SIGNATUR                       | DATUM    |  |  |                              |  |  |  |
| GEPROBT  | Dicke |                                | 24.01.23 |  |  | ZEICHNUNGSNR. 2020.2298.2004 |  | A3   |  |
| GENÜHIGT   |       |                                |          |  |  | MASSSTAB: 1:5                |  | BLATT 4 VON 8  |  |
| PRODUKTION   |       |                                |          |  |  |                              |  |  |  |
| QUALITÄT   |       |                                |          |  |  |                              |  |  |  |
|  |       |                                |          | GEWICHT:   |  |                              |  |  |  |

Der Aufständigungswinkel beider Sets können in unterschiedlichen Winkelstellungen von ca. 45° 54° | 62° oder 75° ausgerichtet werden.

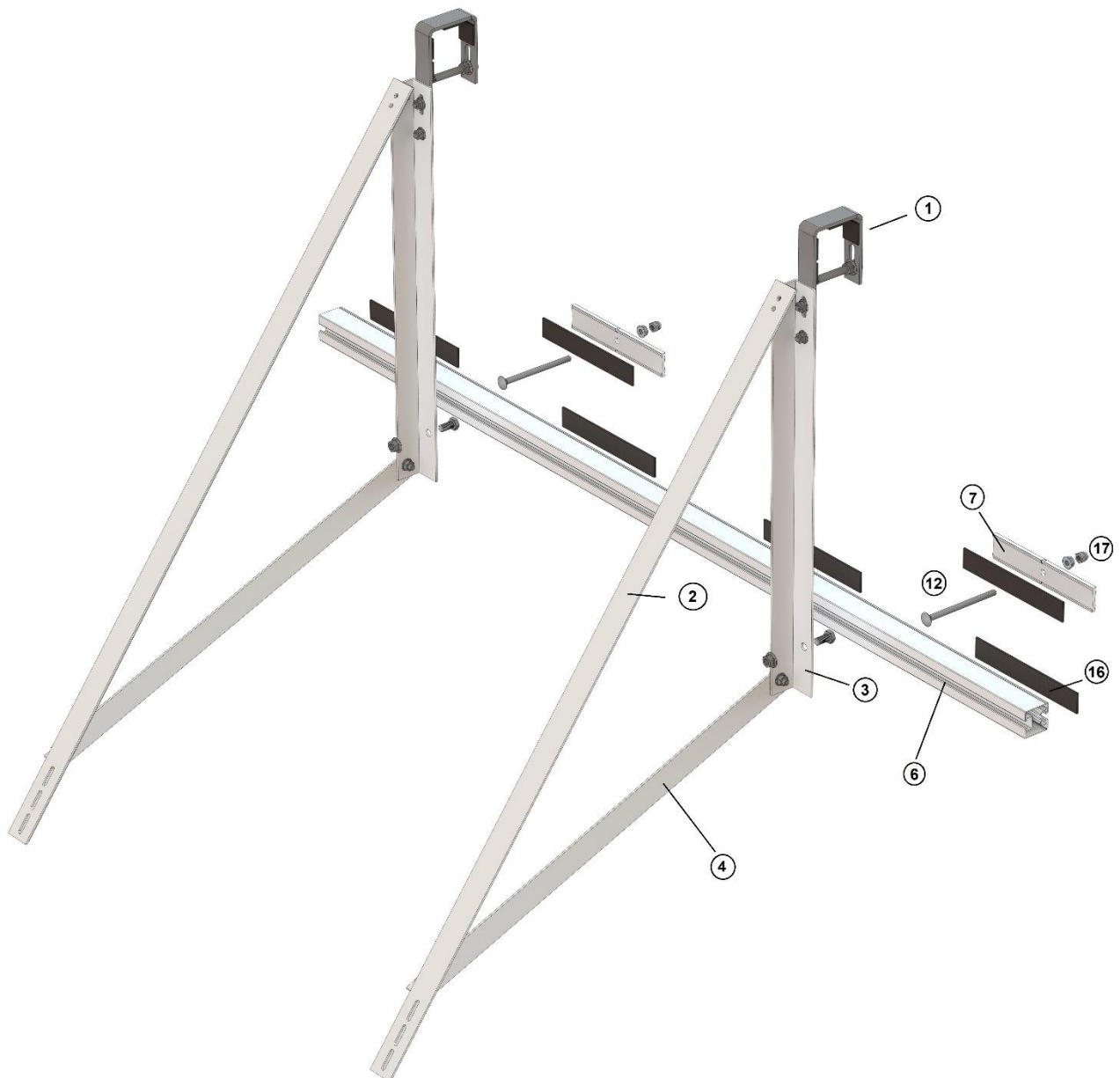
**Jedes Set besteht aus Folgenden Komponenten:**

- **2 Aufständungen, die zu je einem Dreieck zusammenschraubt werden** (bestehen aus je 1 Modulprofil als Modulträger mit drei Langlöchern **(2)**, 1 Wandprofil als vertikale Schiene zum Geländer hin **(3)** und 2 Winkelprofilen (0,67 und 0,51 cm), von denen Sie sich eins auswählen können, je nach gewünschtem Aufständungswinkel **(4)**).



- 1 Stück **Montageschiene** (Querlager ca. 1,50 m). **Dient als Verbindungsschiene** zur unteren Verbindung der beiden Aufständungsdreiecke und Auflage an den vertikalen Geländerstreben. **(6)**.
- 2 Stück Geländerbügel zum Einhängen am Handlauf des Geländers (bis ca. 70 mm Breite) **(1)**.
- 6 Stück Sechskantschraube M8x20 + 6 Stück M8 Sperrzahnmutter zur **Verschraubung der Winkelprofile zu den gewünschten Dreiecken (10)**.

- 4 Stück Sechskantschraube M8x20 + 4 Stück M8 Sperrzahnmutter zur **Verschraubung der Geländerbügel an der vertikalen Strebe der Aufständerdreiecke (10)**.
- 2 Stück Sechskant-Langschraube M10x70 + 2 Stück M10 Sperrzahnmutter als **Abhebesicherung bzw. zum Festklemmen der Geländerbügel am Geländer (9+8)**.
- 4 Stück M6 Sechskantschraube + 4 Stück M6 Sperrzahnmutter zur **Verschraubung der Modulträger am Modulrahmen (innen, an der langen Rahmenseite) (14+15)**.
- 2 Stück Sechskantschraube M10x25 + 2 Stück M10 Sperrzahnmutter zur **Anbindung der Montageschiene (40x40 mm, horizontal) an die Dreiecke (von hinten) (9)**.
- 2 Stück Halter aus Aluminium (Profiness18), gelocht als **untere Abhebesicherung am Geländer (Gegenhalterung) (7)**.
- 2 Stück lange Gewindeschraube M8x120 + 2 Stück Sechskantmutter M8 zur **Anbindung der Montageschiene/Gegenhalterung (Profiness18)**, dazu 2 Stück M8 Hutmuttern zur Sicherung der Gewindeenden. Bei Bedarf kann die Schraube gekürzt werden, die Hutmutter deckt den Schnitt am Ende ab **(13)**.

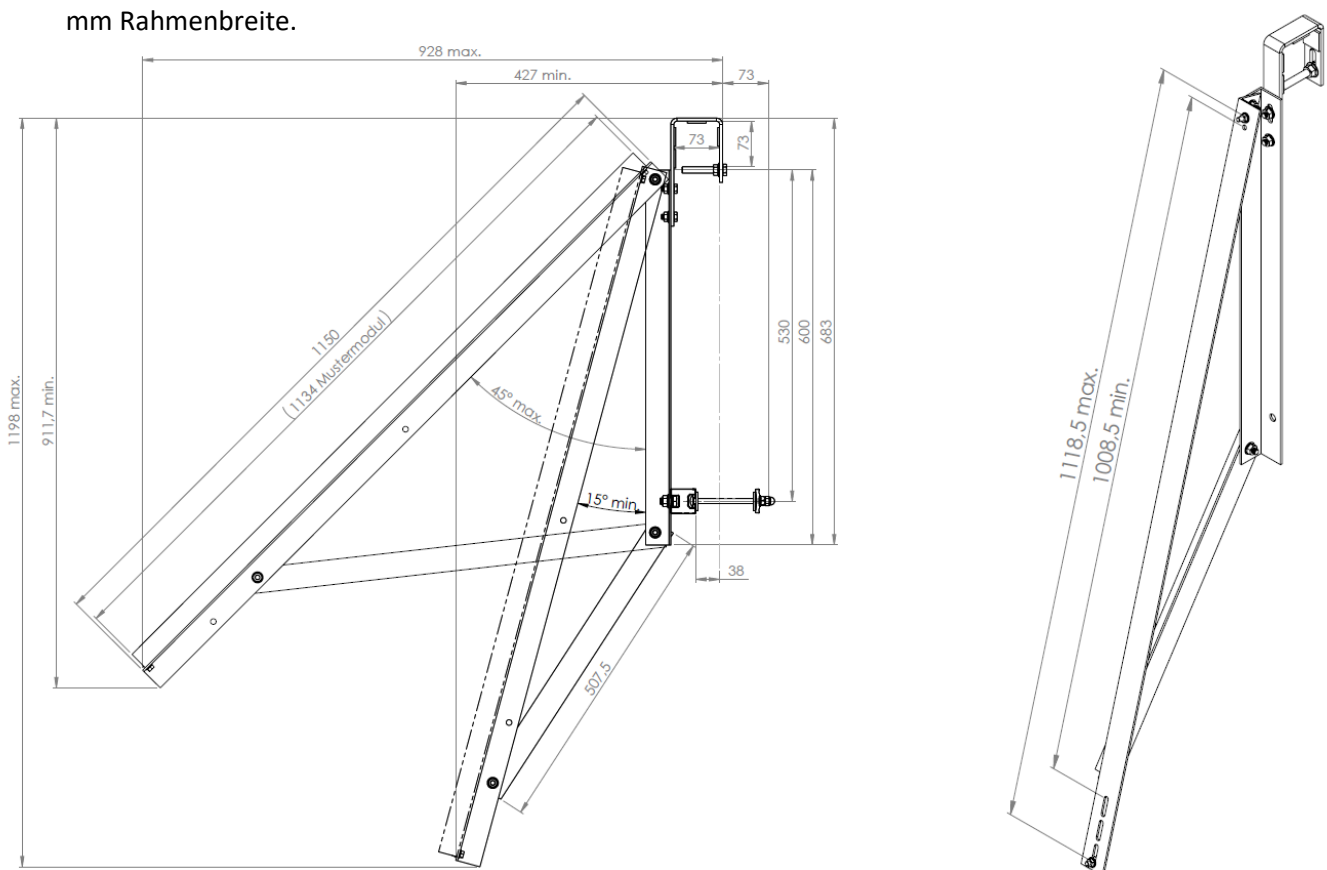


- 1 Stück EPDM-Band (120 cm, 40x3, lose) zur Beklebung der Montageschiene, Geländerbügel und Gegenhalterung aus Aluminium (Profiness18) an den Anstoßpunkten (16).



## Winkeleinstellungen der Aufständerdreiecke

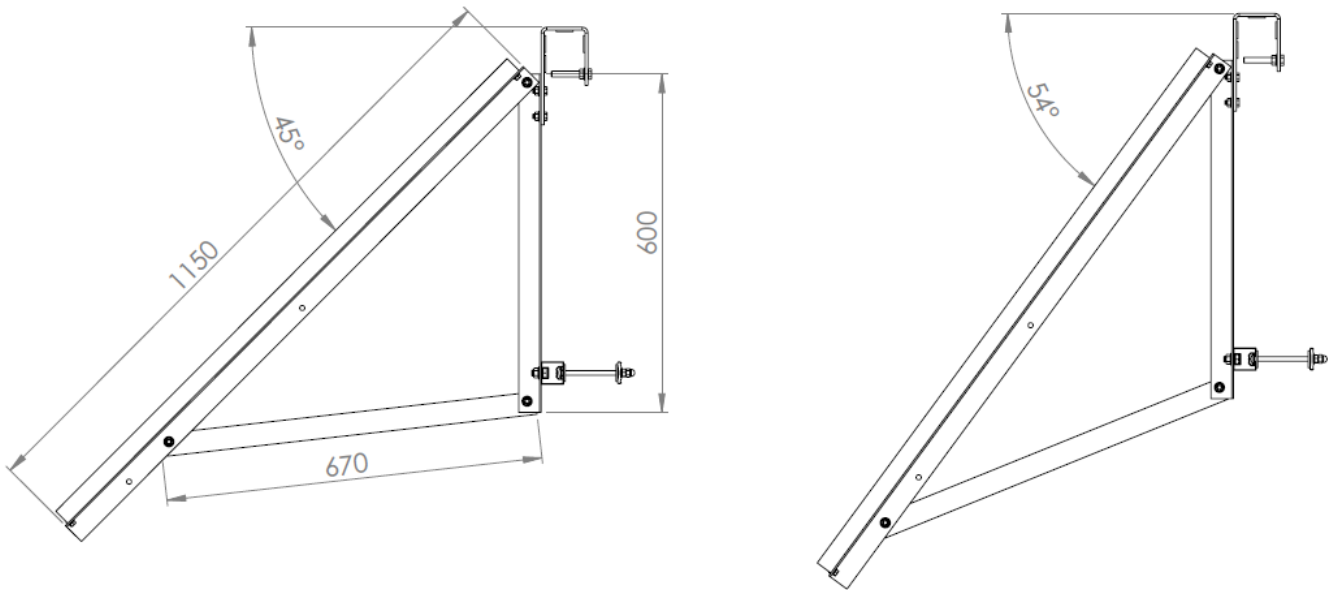
Folgend zeigen wir im Modell eines Dreieckes noch mal die verschiedenen Verstellmöglichkeiten, je nach Winkeleinstellung (45° | 54° | 62° | 75°, jeweils aus der horizontalen). Beispielzeichnung bis 1150 mm Rahmenbreite.



**Bitte beachten Sie die unterschiedlichen Längen des unteren Winkelprofils als Stütze.**

Mit dem 0,67 cm langen Winkelprofil erreichen Sie, je nach Befestigung und Verschraubung der Schiene einen Aufstellwinkel von 45° oder ca. 54°.

Stütze 01 - 670 mm



Mit dem ca. 0,51 cm langen Winkelprofil erreichen Sie, je nach Befestigung und Verschraubung der Schiene einen Aufstellungswinkel von ca. 62° oder 75°.

Stütze 02 - 507,5 mm

